

Laveuse Écaleuse LE1230

Fonctionnement en continu ou par cycle

- Alimentation électrique 400V triphasée.
- Puissance 11KW.
- Variateur de vitesse avec sélecteur (écalage/vidange)
- Réglage du registre de sortie par manivelle

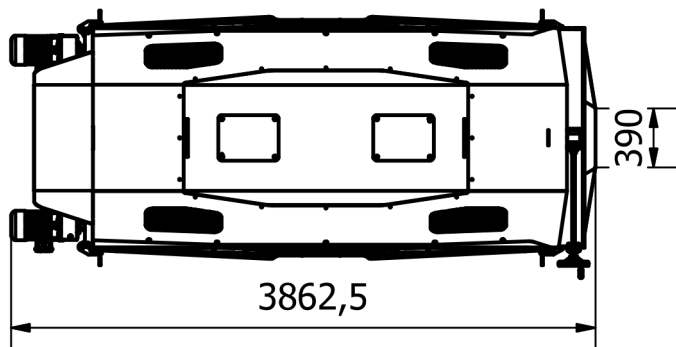
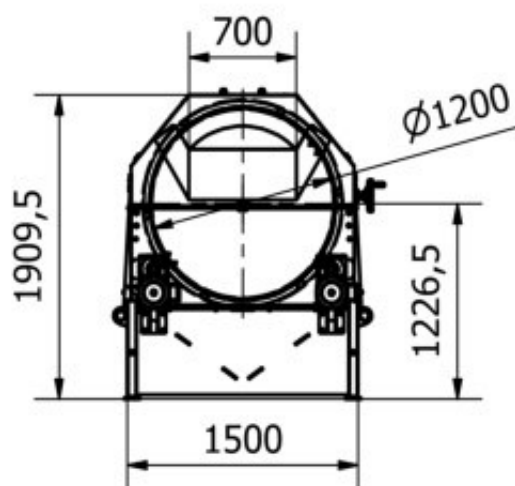
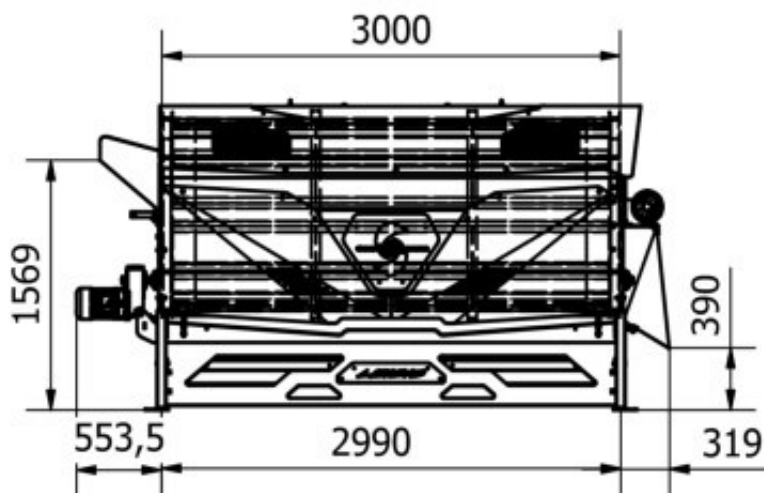
Fonctionnement en discontinu

- Contenance utile : 1,16 m³ (800 kg de noix fraîches).
- Temps d'écalage : 15 à 25 min.

Fonctionnement en continu

- Derrière une laveuse
- Jusqu'à 5t/h

Option : motorisation registre de sortie



Dimensions :
 - Largeur : 1,55m.
 - Longueur : 3,9m.
 - Hauteur : 1,9m

