

# Laveuse écaleuse petit modèle LE0824

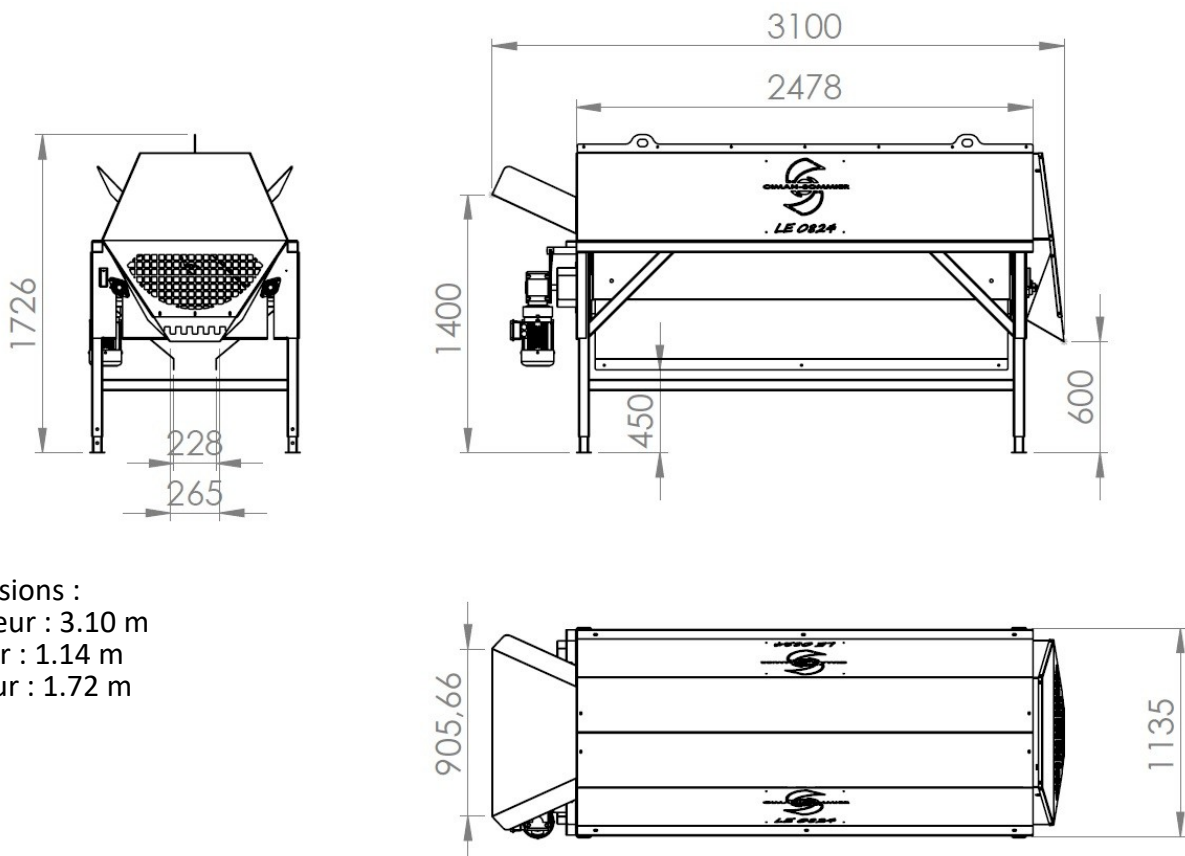
Fonctionnement en continu ou en discontinu

Diamètre cylindre : 800mm  
 Longueur cylindre : 2.40m  
 Contenance utile : 0,5 m<sup>3</sup>  
 (340 kg de noix fraîches).

-Temps d'écalage : 15 à 25 min.

Alimentation électrique

- 400V triphasée (option 220V)
- Puissance 2,2KW.
- Variateur de vitesse avec sélecteur (écalage/vidange).
- Mécanique très robuste, sans entretien.



Dimensions :

Longueur : 3.10 m

Largeur : 1.14 m

Hauteur : 1.72 m