

CIMAN



SOMMIER

Lavadora Desgranadora LE1025

Funcionamiento continuo o por lotes

- Alimentación eléctrica 400V trifásica.
- Potencia 5,5KW.
- Variador de velocidad con selector (desgranador/drenaje)
- Regulación de la compuerta de salida mediante manivela

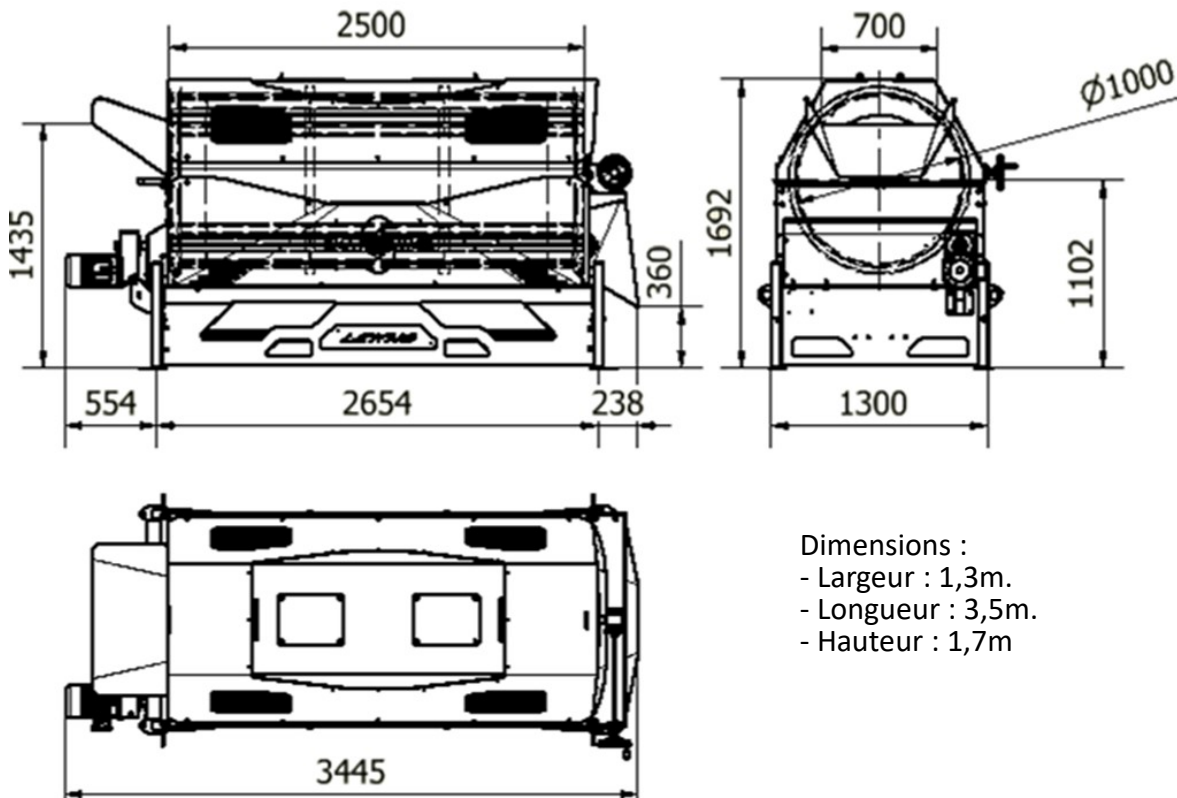
Funcionamiento por lotes

- Capacidad útil : 0,6 m³ (400 kg de nueces frescas).
- Tiempo de desgranadoro : 15 / 25 min.

Funcionamiento continuo

- Detrás de una lavadora
- Hasta 2,5t/h

Opción: registro de salida motorizado



Sarl CIMAN - 19240 ALLASSAC - Tel 33 (0)5 55 22 64 49
www.sommier.biz - Email : info@sommier.biz