

Lavadora Desgranadora LE0824

Funcionamiento continuo o discontinuo

Diámetro del cilindro: 800mm

Longitud del cilindro: 2,40m

Capacidad útil: 0,5 m³

(340 kg de nueces frescas sin cáscara).

-Tiempo de descascarillado: de 15 a 25 min.

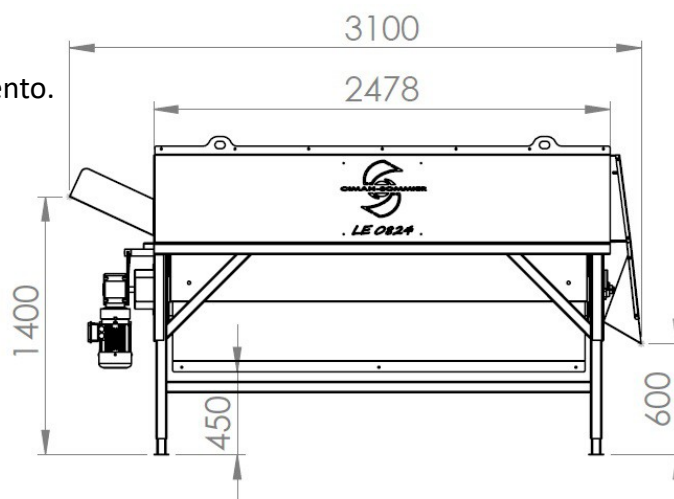
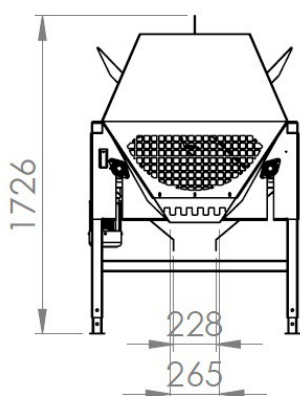
Alimentación eléctrica

- 400 V trifásica (220 V opcional)

- Potencia: 2,2 kW

- Variador de velocidad con selector (desespumado/escurrido).

- Mecánica muy robusta, sin mantenimiento.



Dimensions :

Longueur : 3.10 m

Largeur : 1.14 m

Hauteur : 1.72 m

