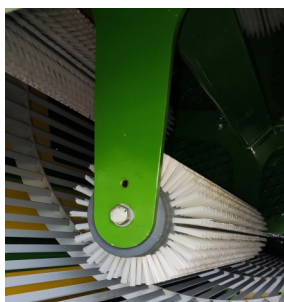


# CIMAN



# SOMMIER

## Laveuse / Ecaleuse Brosseuse LE0830AC



Laveuse à rotor central

Diamètre du tromel : 800 mm

Long tromel : 3 m

Long hors tout : 3.63 m

Largeur hors tout : 1.35 m

Hauteur : 1.80 m

1ère partie équipée de plaques d'écalage sur 2m de long

2nde partie équipée de brosses

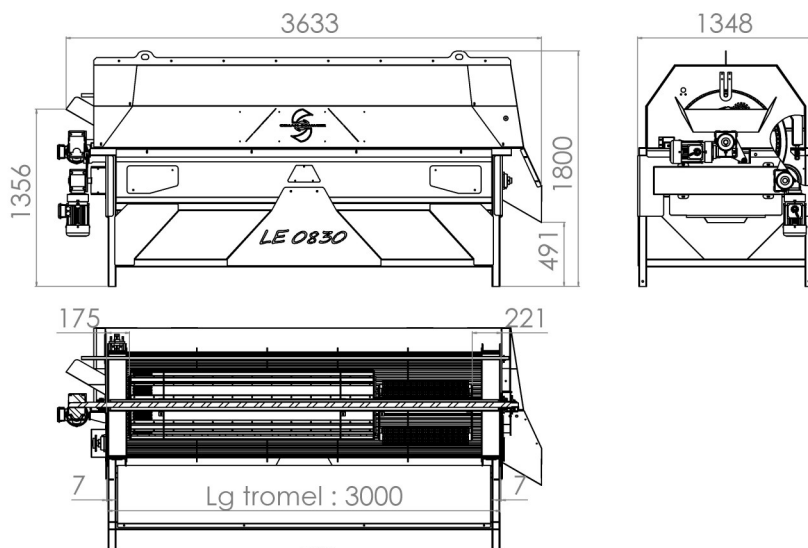
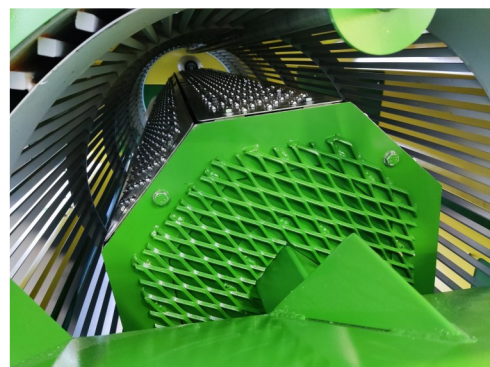
Débit 2t/h, variable en fonction du produit entrant

Alimentation électrique

- 400V triphasée.

- Puissance 5.2 KW.

- Variateur de vitesse sur l'arbre central



Sarl CIMAN - 19240 ALLASSAC - Tel 33 (0)5 55 22 64 49

[www.sommier.biz](http://www.sommier.biz) - Email : [info@sommier.biz](mailto:info@sommier.biz)